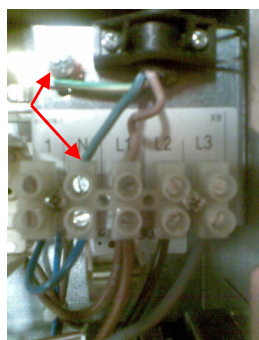
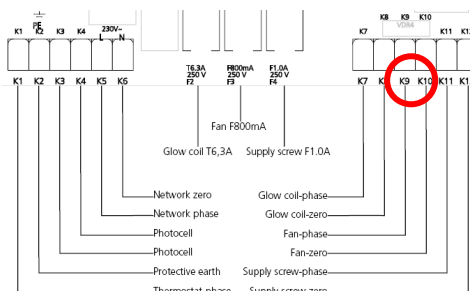
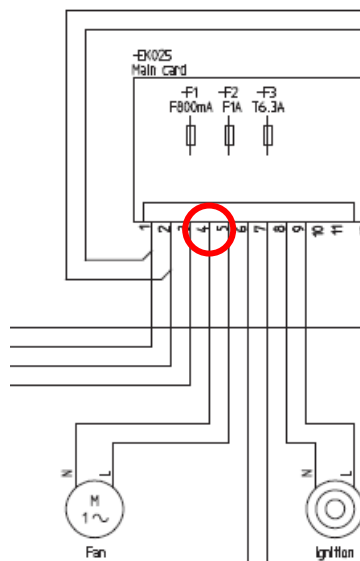


# Pellux sugeblæser.

På PB 20 tages nul fra klemme 4 og fasen på klemme 5

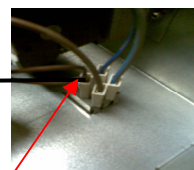


Nul og Jord til sugeblæser tages ved indgang klemme X9



På PB 10 tages fase på klemme K9 og nul på klemme K10

Fasen til sugeblæser kobles på klemme 1/L1



Fasen til relæ klemme 2/T1 tages fra afbryder (den pol med de 2 brune ledninger så den er afbrudt når Pellux er slukket)

Nul fra PB 10/20 kobles på relæet 4/A2

Fase fra PB 10/20 kobles på relæet 3/A1

V:\Group\Kvik Guide Suge blæser